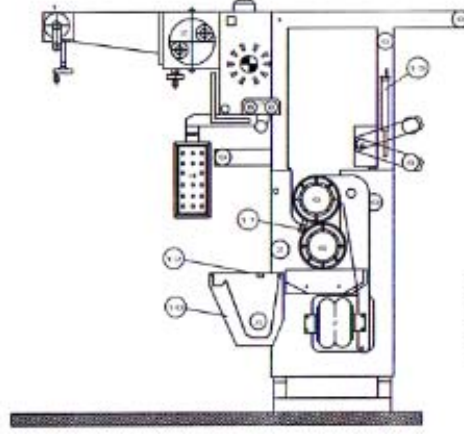




Fular sistemi



- 1-Kumaş gergü ayar silindirleri
- 2-Kumaş açıcı silindirler
- 3-Kumaş ortalayıcı ve optik sensör
- 4-Kontrol paneli
- 5-Apre teknesi silindiri
- 6-Sıkma silindirleri
- 7-Hava körüğü
- 8-Tanzervals silindiri
- 9-Avare silindirler
- 10-Apre teknesi
- 11-Sıkma silindir fıskiyesi
- 12-Apre teknesi fıskiyesi
- 13-PN. piston