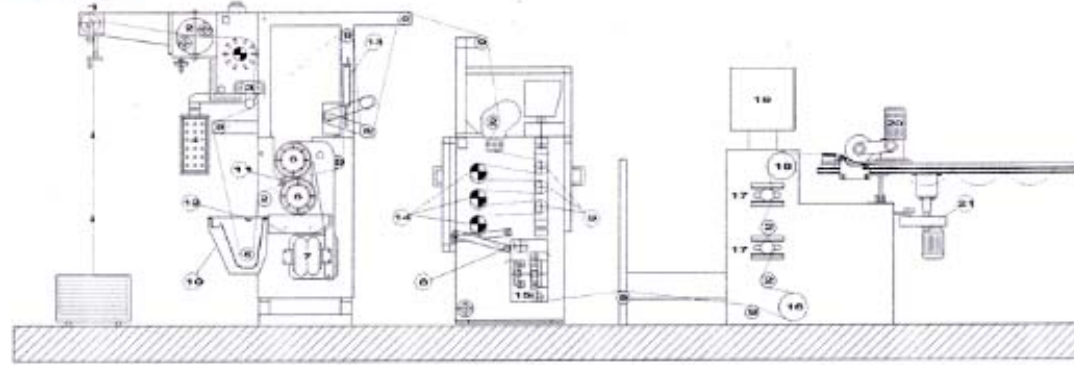


# ACC Fular Makinası



- |                                    |                                 |
|------------------------------------|---------------------------------|
| 1-kumaş gergi ayar silindirleri    | 15-Optik okuyucu sistemi        |
| 2-kumaş açıcı silindirlere         | 16-Alt besleme silindiri        |
| 3-Kumaş ortalayıcı ve optik sensör | 17-Çapraz alıcı silindirlere    |
| 4-Kontrol paneli                   | 18-Üst besleme silindiri        |
| 5-Apre teknesi silindiri           | 19-Giriş freymi kontrol paneli  |
| 6-Sıkma silindirlere               | 20-Kumaş besleme sistemi        |
| 7-Hava körüğü                      | 21-Kramayer dişli hareket grubu |
| 8-Tanzervals silindiri             |                                 |
| 9-Avare silindirlere               |                                 |
| 10-Apre teknesi                    |                                 |
| 11-Sıkma silindiri fıskiyesi       |                                 |
| 12-Apre teknesi fıskiyesi          |                                 |
| 13-PN.piston                       |                                 |
| 14-MAY COCK silindirlere           |                                 |