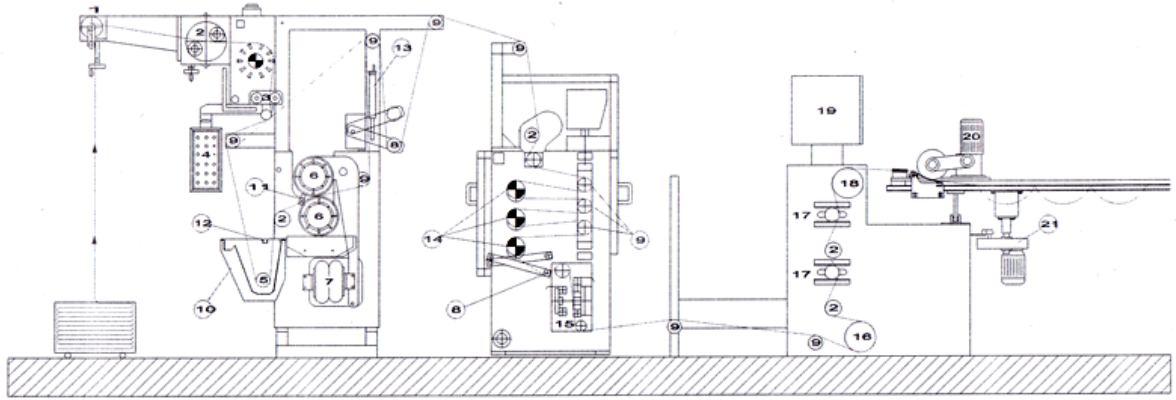




A.C.C. FULAR Ünitesi

- Apre fuları, A.C.C. tarafından CE standartlarında üretilmektedir.
- Fular sıkma efekti % 75'dir.
- Fular girişinde ERHARDT LEIMER marka elektronik kontrollü ortalayıcı sistem kullanılmaktadır.
- Fular girişinde otomatik seviye kontrollü paslanmaz apre teknesi bulunur. Fular sıkma silindirlerinden önce ebonit kaplamalı helezon açıcı silindirler mevcuttur.
- 500 N/cm² basma kapasiteli, kauçuk kaplı sıkma silindirleri mevcuttur.
- Sıkma körükleri ithaldir.
- Sıkma silindirleri redüktörü ithaldir.
- Yan aynalar ve baskı kolları 30 mm kalınlığındadır.
- Ram makinesi ile senkronizasyonu sağlamak için tanzervals mevcuttur.
- Redüktör ve invertör kontrollü tahrik sistemi mevcuttur.
- Fular ve ortalayıcı için kontrol paneli fular girişinde bulunmaktadır.
- Gerekliğinde fuları by-pass edebilmek için avare silindirler mevcuttur.

ACC Fular Makinası



- | | |
|------------------------------------|---------------------------------|
| 1-kumaş gergi ayar silindirleri | 15-Optik okuyucu sistemi |
| 2-kumaş açıcı silindirler | 16-Alt besleme silindiri |
| 3-Kumaş ortalayıcı ve optik sensör | 17-Çapraz alıcı silindirler |
| 4-Kontrol paneli | 18-Üst besleme silindiri |
| 5-Apre teknesi silindiri | 19-Giriş freymi kontrol paneli |
| 6-Sıkma silindirleri | 20-Kumaş besleme sistemi |
| 7-Hava körüğü | 21-Kramayer dişli hareket grubu |
| 8-Tanzervals silindiri | |
| 9-Avare silindirleri | |
| 10-Apre teknesi | |
| 11-Sıkma silindiri fiskiyesi | |
| 12-Apre teknesi fiskiyesi | |
| 13-PN.piston | |
| 14-MAY COCK silindirler | |